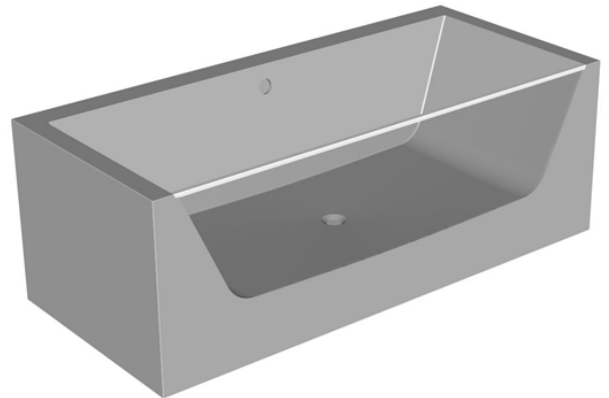
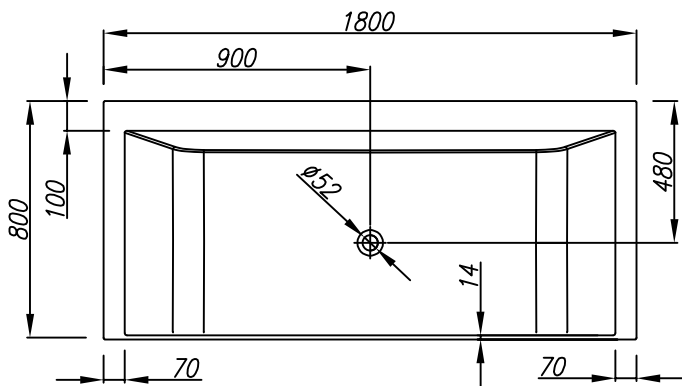
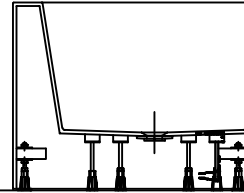
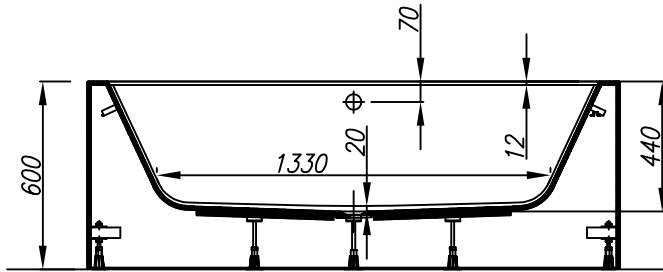


PREINSTALLATION  
VORINSTALLATION



VOLUME (l)  
VOLUMEN (l)

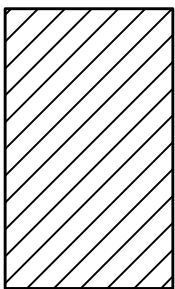
MAX. LOAD (kg)  
MAX. BELASTUNG (kg)

FLOOR LOAD (kg/m<sup>2</sup>)  
BODENBELASTUNG (kg/m<sup>2</sup>)

310

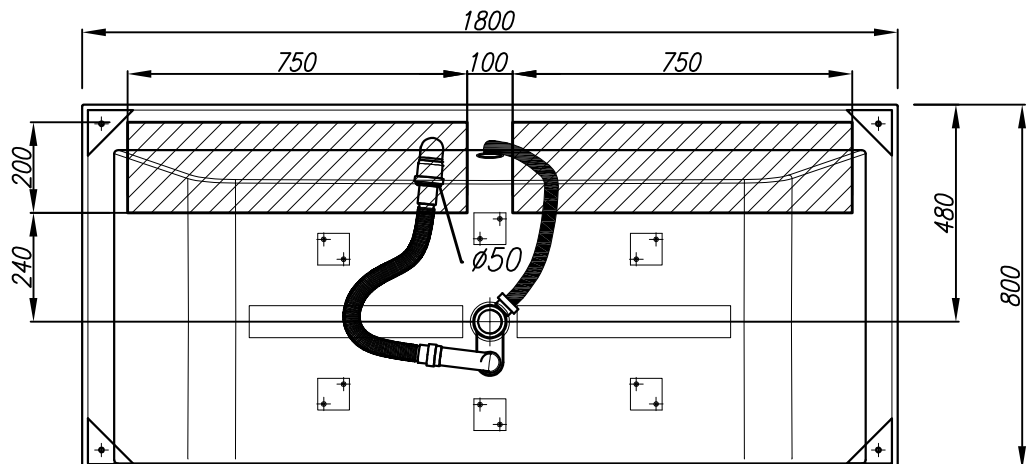
530

370



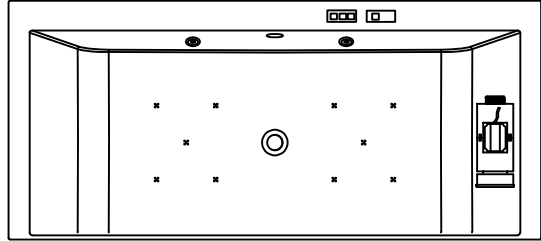
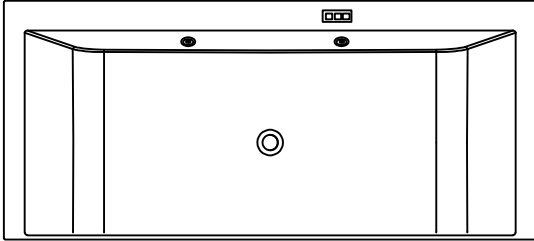
- Drain spot Ø 50mm
- Abflussplatz Ø 50 mm
  - Connection of hot and cold water 1/2" min 0.2Mpa, max 0.4Mpa
  - Anschluss Warm- und Kaltwasser 1/2" min 0,2 Mpa, max 0,4 Mpa
- Spot for el. cable 3×2.5mm<sup>2</sup>, length approx. 1m
- Platz Stromkabel 3 × 2,5 mm<sup>2</sup>, Länge cca. 1 m
- Spot for el. cable 1×6mm<sup>2</sup> for earthing, length approx. 1.5m
- Platz Stromkabel 1 × 6 mm<sup>2</sup> für Erdung, Länge cca. 1,5 m

INSTALLATION RECOMMENDATION  
MONTAGEEMPFEHLUNG



Bathtub from KERROCK  
Badewanne aus KERROCK

-  - PUMP  
- WASSERPUMPE
-  - WATER JETS  
- WASSERDÜSEN
-  - AIR CONTROLLER  
- LUFTREGLER
-  - ELECTRONIC SWITCHES  
- ELEKTROSCHALTER
-  - FIXTURE AND SHOWER HANDLE  
- WASSERHAHN UND DUSCHE
-  - BLOWER  
- LUFTPUMPE
-  - AIR JET  
- LUFTDÜSE
-  - PNEUMATIC SWITCH  
- PNEUMATIKSCHALTER
-  - LIGHT OR CHROMOTHERAPY  
- LICHT- ODER CHROMOTHERAPIE
-  - MICROJET SWITCH  
- SCHALTER FÜR MIKRODÜSEN



CHROMOTHERAPY

- CHROMOTHERAPY 2xLED P=20W

CHROMOTHERAPIE

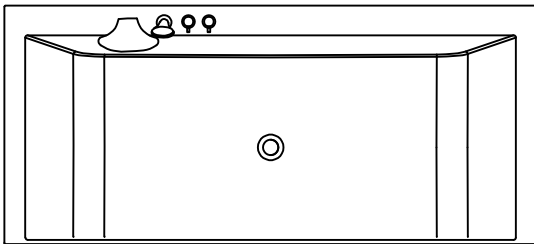
- CHROMOTHERAPIE 2xLED P=20W

AIR MASSAGE SYSTEM  
+ CHROMOTHERAPY

- BLOWER P=800W
- ELECTRONIC SWITCH
- 10 AIR JETS
- CHROMOTHERAPY 2xLED

LUFT MASSAGESYSTEM  
+ CHROMOTHERAPIE

- LUFTPUMPE P = 800 W
- ELEKTROSCHALTER
- 10 LUFTDÜSEN
- CHROMOTHERAPIE 2xLED



- OPTION FIXTURE AND SHOWER HANDLE - MÖGLICHKEIT WASSERHAHN UND DUSCHE

